

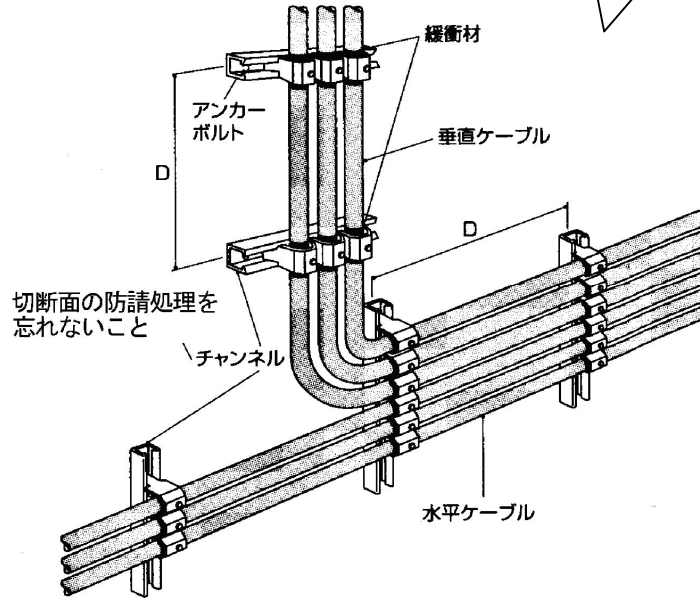
KB-M-033

ケーブルの支持

ケーブルの支持方法

ご注意！  
 これらの図はCADデータではありません。画像データです。  
 施工図とは違い寸法とか縮尺は考慮していません。あくまでも標準的な施工要領の図です。図は編集しようと思えば可能です。

図の拡大・縮小は自由に出来ます。



持間隔 D

項目	敷設の区分	支持点間の距離 Dm
8mm <sup>2</sup> 以下のケーブルを造営材に沿って露出した場合	・造営材の側面または下面において水平方向に敷設するもの	1以下
	・人が触れるおそれがあるもの	1以下
	・その他の場所	2以下
その他の場合	・ケーブル相互ならびにケーブルとボックスおよび器具との接続箇所	接続箇所から0.3以下
	・造営材の側面または下面に沿って敷設する場合	2以下
	・人が触れるおそれがない場所で垂直に取り付ける場合	6以下
	・隠ぺい配線においてケーブルに張力が加わらない場合	ころがしてもよい
	・その他の場所	2以下

ポイント

- ・ケーブルを曲げる場合は被覆を損傷しないようにし、その屈曲部の内側の半径は、原則としてケーブル仕上り外径の6倍以上、単心のものは8倍以上とする。
- ・他のケーブルよりインシュロックなどで支持をとつてはならない。

文章は自由に編集できます。